

ALTEA TRACKLINE

- LED 3-Fase trackline



Doordat het vermogen met DIP switches instelbaar is, is dit armatuur zeer geschikt voor vele toepassingsgebieden. Het lichtgevende gedeelte is maar 10mm dik, waardoor je een armatuur hebt dat niet echt aanwezig is.

Afmetingen 60° + 90°

14~20W = 600 x 61 x 10 mm (lijntekening)

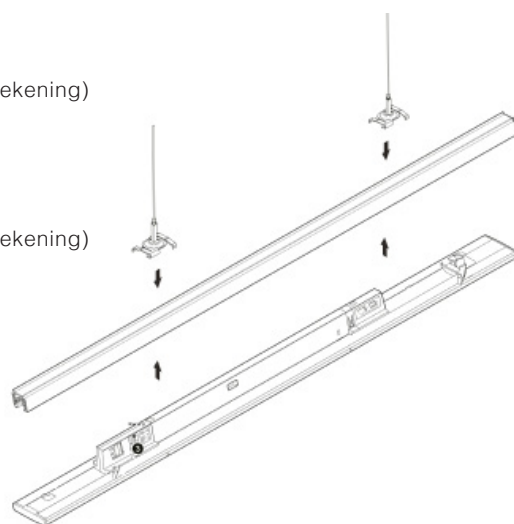
35~50W = 1500 x 61 x 10mm

Afmetingen 120°

14~20W = 600 x 61 x 28 mm (lijntekening)

35~50W = 1500 x 61 x 28mm

Hoogte 3-fase adapter is 32mm



ARTIKELNUMMER: 40 5020B06ZK = 600mm

ARTIKELNUMMER: 40 5020B15ZK = 1500mm

B > 1=60° / 2=90° / 3=120° (opaal)

Z > 2=2700K / 3=3000K / 4=4000K / 5=5000K / 6=6500K

K > W=Wit / Z=Zwart

Specificaties

Wattage	14~20W 35~50W
Input	220-240 VAC
Powerfactor	>0,9
Efficiency	92%
CRI	>80
UGR	<22 = 60° <25 = 90° + 120°
SDCM	<3
Dimbaar	Zie opties
Stralingshoek	60° + 90° lenzen 120° opaal
COB	Everlight
IP Waarde	IP20
Lumen	>160 Lm/w
Omgevingstemp.	-25° tot +60°
Levensduur	50.000 uur
Garantie	5 jaar

Mogelijke toepassingen

- Retail
- Musea
- Utiliteit
- Industrie
- Magazijn
- Productiehal

Opties

- DALI dimbaar